

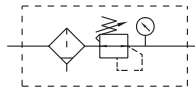
# MAFR302 serie

## UNIDAD DE ARIE (UNIDAD F.R)



Opción: **MP41**

### Simbolo



## Especificaciones

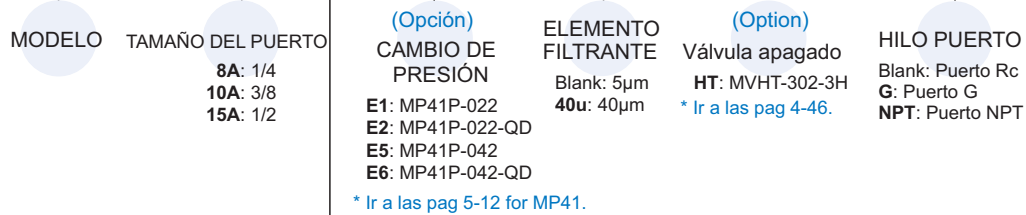
Modelo	MAFR302		
Diámetro No.	8A	10A	15A
Tamaño del puerto	1/4	3/8	1/2
Medio	Aire		
Rango de presión (*)	0.05~1 MPa		
Presión de prueba	1.5 MPa		
Rango de presión regulada	0.05~0.85 MPa		
Temperatura ambiente	- 5~+60°C (No refrigerar)		
Elemento filtrante	Estándar : 5µm, Opción: 40µm		
Capacidad de drenaje	35 cm <sup>3</sup>		
Adjunto	Presión manométrica (PG-20), soporte		
Peso	490 g		

\* La unidad estándar contiene la función de drenaje semiautomático cuando funciona con presión por debajo de 0.05 MPa.

\* Elija el drenaje automático FMRF300, el rango de presión es de 0.15 ~ 1 MPa.

## Ejemplo de pedido

MAFR302 – 8A – NC □ – E1 – □ – HT – □



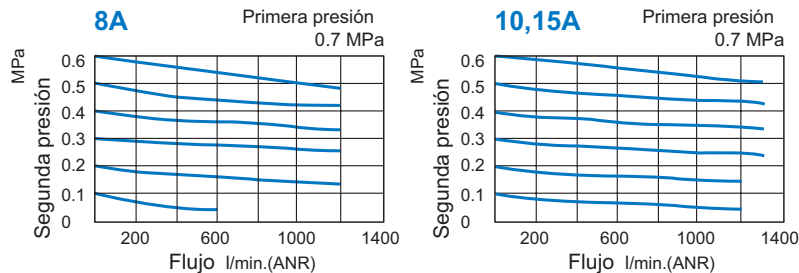
(Opcional) ACCESORIOS

Vaso	Manómetro	Válvula de drenaje
Blank: Vaso PC M: Vaso Metal N: Vaso Nailon	Blank: Manómetro (PG-20) C: Manómetro externo (PG-40) + set manómetro (A-MAR302) A: Set Manómetro (A-MAR302)	Blank: Drenaje Semi automático D: Válvula de auto drenaje (FMRF300)

\* PG-40 (C) y MP41 (E \*) no se pueden seleccionar al mismo tiempo.

Asegúrese de usar las válvulas de retención anteriores al redirigir el flujo de aire en el lado de entrada del lubricado.

## Flow feature

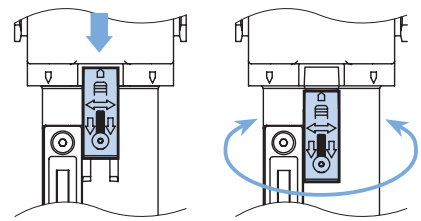


## Caución

### Cuenco de metal

Antes de armar o desarmar, empuja la placa de bloqueo hasta el final, y que confirme que esta separado del cuerpo luego gire el vaso, de lo contrario la plata de bloqueo se deformará o el cuerpo será rayado.

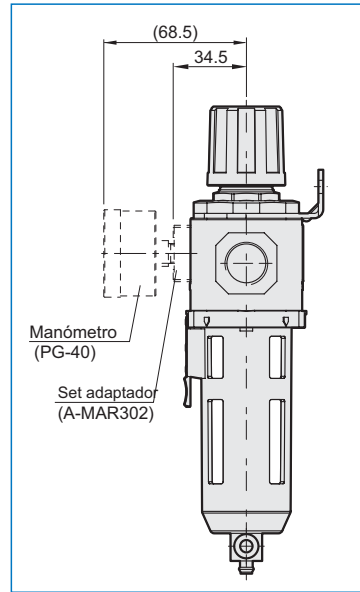
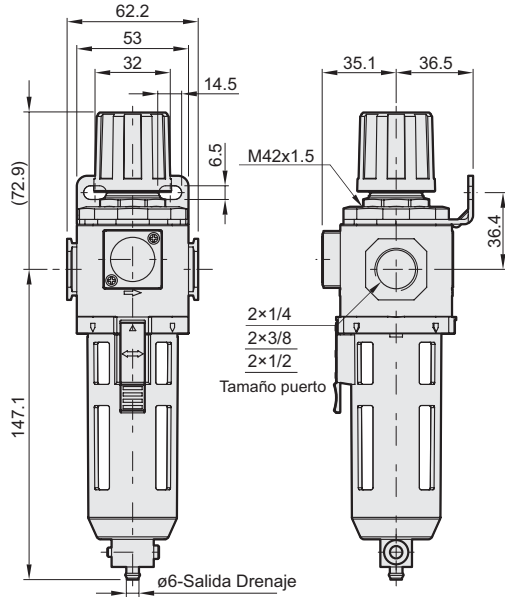
1. Deslizar la placa hacia abajo
2. Girar el vaso



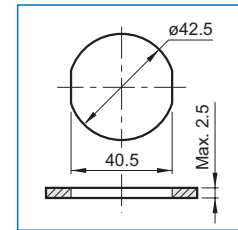
# MAFR302 serie

## UNIDAD DE ARIE (UNIDAD F.R)

### Accesorios

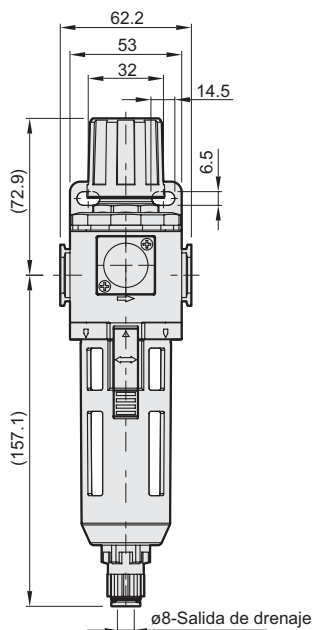


### Orificio de montaje



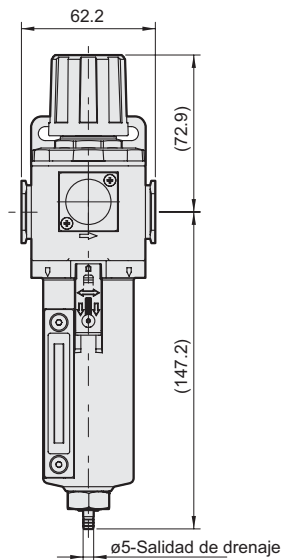
### MAFR302-D\*

Válvula de auto drenaje



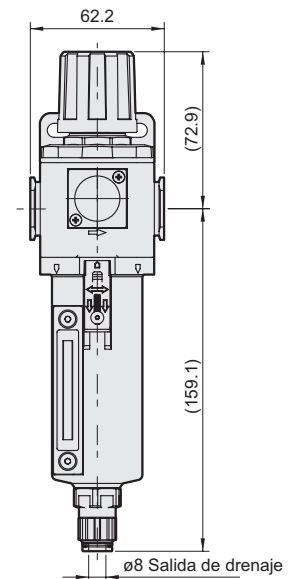
### MAFR302-M\*

Vaso Metal



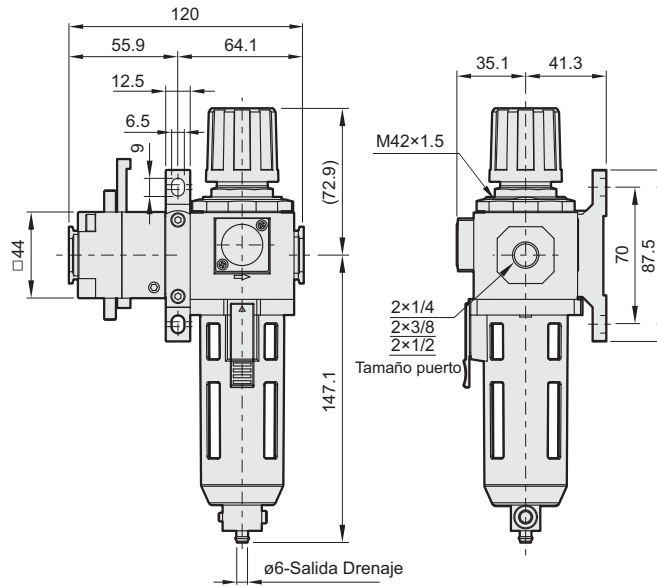
### MAFR302-DM\*

Válvula de auto drenaje + Vaso metal

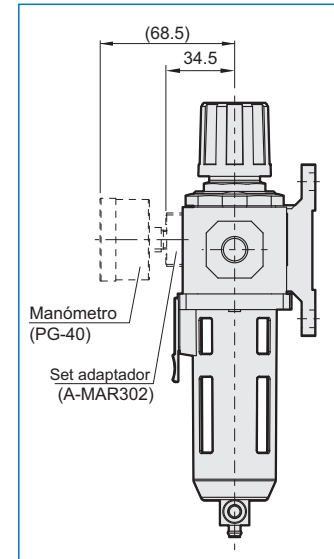


# MAFR302 serie

## UNIDAD DE ARIE (UNIDAD F.R)

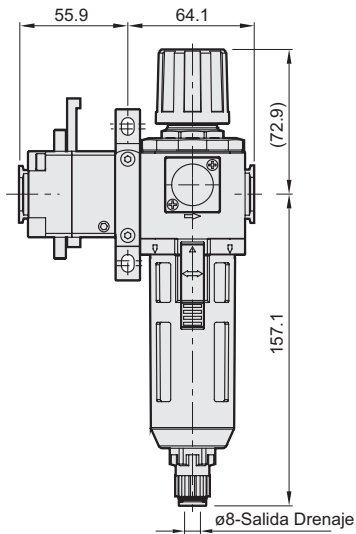


### Accesorios



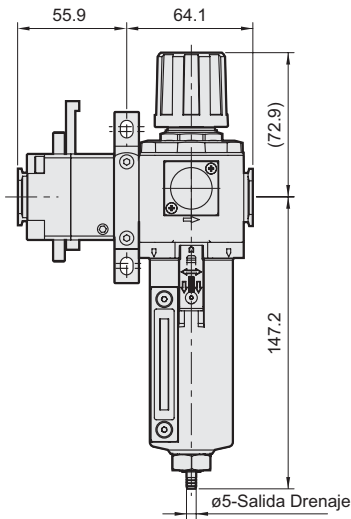
### MAFR302-D\*-HT

Válvula de auto drenaje



### MAFR302-M\*-HT

Vaso Metal



### MAFR302-DM\*-HT

Válvula auto drenaje + Vaso Metal

